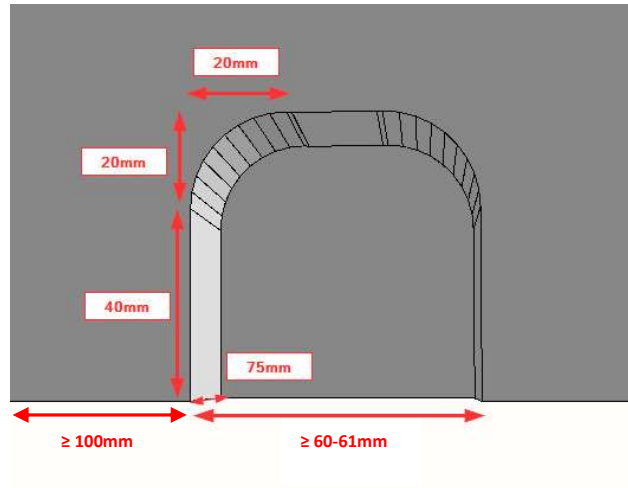


Montageanleitung



Stexon® S60
Schub- und Zugverbinder



Frästasche (mm)
B=60-61, H=60 ± 0,5, T≥75 mm

Mindestholzdimensionen, Abstände

Dicke mind. 90mm, um Randabstand der Senkkopf-Vollgewindeschraube $d=8\text{mm}$ einzuhalten!

Schublasten in Wandebene durch Kontakt, Zugkräfte durch 2 Stk. Schrauben abtragen.

Gewindelängen l_{ef} nach Schrauben-ETA.

Betonanker: Bemessung und Abstände lt. Hersteller-ETA!

Empfehlung: max. 4cm Quellmörtel, (wegen großer statischer Abminderung auf Schub)

