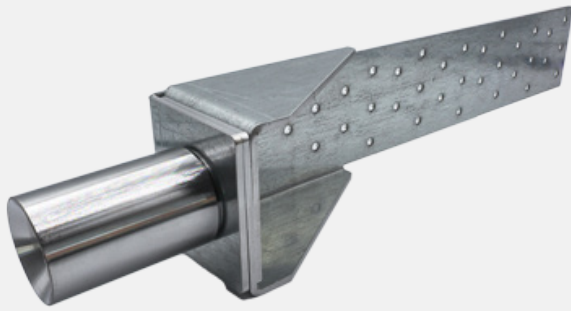


# S40-M12 L



## Bohren Drill



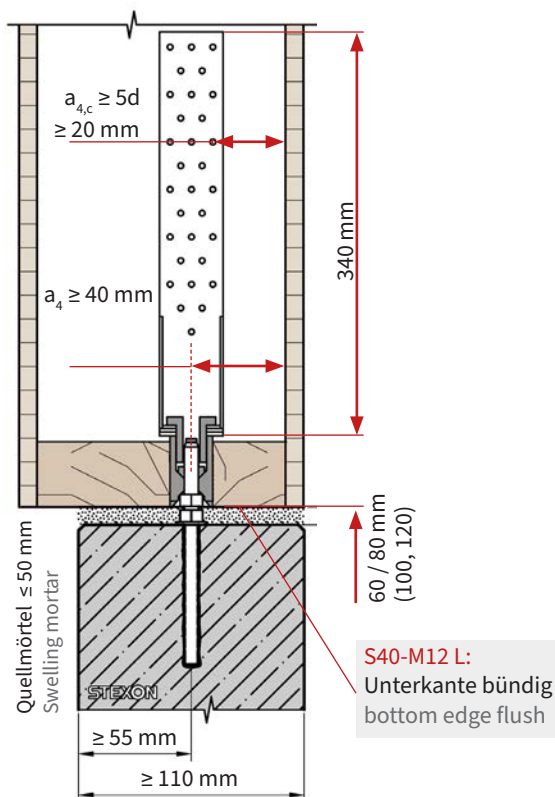
### STEXON mK

Schub- und Zugverbinder  
Shear and tension connectors

### S45-M12 L

ø 40 mm

## Mindestholzdimensionen, Abstände Minimum timber dimensions, spacing

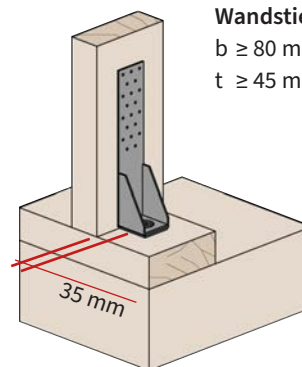


### Wandstiele stud

$b \geq 80 \text{ mm}$   
 $t \geq 45 \text{ mm}$

### Schwelle bottom rail

$b \geq 80 \text{ mm}$   
 $t \geq 45 \text{ mm (LVL)}$ ,  
 $\geq 60 \text{ mm (C24)}$



$a_{4,t} \geq 50 \text{ mm (} F_{v,Rk,90} \text{)}$ ,  $a_{4,t} \geq 40 \text{ mm (abgemindertes reduced } F_{v,Rk,90} \text{)}$

$a_{4,c} \geq 40 \text{ mm (} F_{v,Rk,0}, F_{ax,Rk} \text{)}$

Betonanker M12: Bemessung und Abstände lt. Hersteller-ETA!  
Concrete anchors M12: dimensioning and spacing according to manufacturer's ETA!

Empfehlung: max. 4 cm Quellmörtel,  
(wegen großer statischer Abminderung auf Abscheren)  
Recommendation: max. 4 cm swelling mortar,  
(due to large static reduction in shear)

2 Zuganker nebeneinander: ≥ 80 mm Abstand Bohrlöcher (Ø 40 mm),  
Betonanker separat nachweisen mit Software des Herstellers  
2 tie rods next to each other: ≥ 80mm distance between drill holes (Ø 40 mm),  
verify concrete anchors separately with manufacturer's software

Zuganker beidseitig am Stiel (Rücken-an-Rücken): der Übergriff der Kammnägel ist statisch zu prüfen, bei 6 cm Stiel ist  $(t-t_2 > 4d)$ , vgl. EC5 8.3.1.1 (7) eingehalten,  $n^{ef} = n^{0,85}$  ist für die Gesamtzahl aller Kammnägel anzusetzen

Tie rods on both sides of the stud (back-to-back): the overlap of the comb nails must be checked, with a 6 cm stud  $(t-t_2 > 4d)$ , see EC5 8.3.1.1 (7) is OK,  $n^{ef} = n^{0,85}$  must be used for the total number of all comb nails